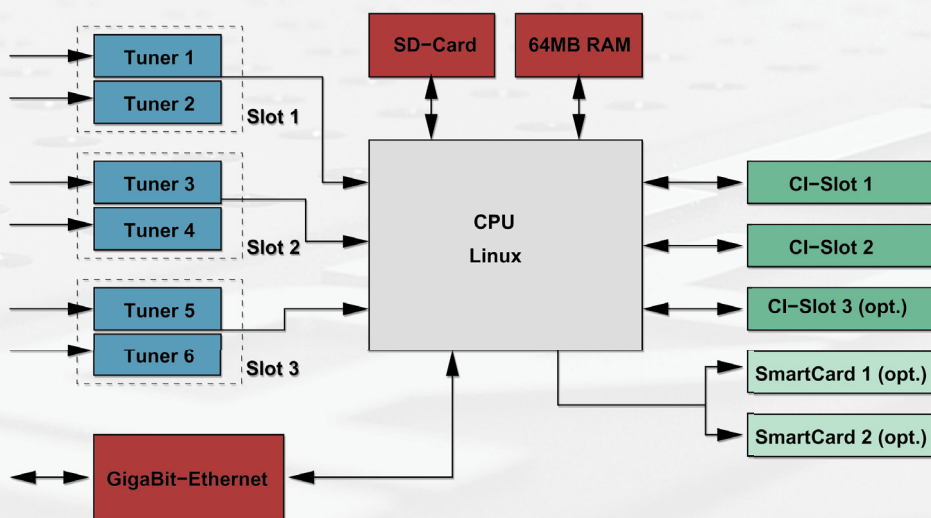


Das NetCeiver-Konzept ist Teil der DVB-Plattform der Reel Multimedia, die verwendete Technik kommt ebenfalls in den Geräten der ReelBox Avantgarde Serie zum Einsatz. Im Gegensatz zur ReelBox handelt es sich beim NetCeiver um ein OEM-Design, das ausschließlich von OEM-Partnern der Reel Multimedia als Stand-alone-Produkt vertrieben wird.

Im Gegensatz zu den meisten am Markt verfügbaren DVB-Lösungen für PC steht hinter dem NetCeiver ein Gesamtkonzept, das unter Berücksichtigung heutiger wie zukünftiger Anforderungen an eine benutzerfreundliche und flexible Lösung für die DVB-Versorgung des Digital Home entworfen wurde: NetCeiver punktet durch die Anzahl der verwendbaren Tuner, Unterstützung für DVB-S2, -S, -C und -T sowie Gigabit-Netzwerktechnologie.



NetCeiver Blockschaltbild

Drei Tuner-Steckplätze zur Aufnahme von Tuner-Karten für DVB-S2, DVB-S, DVB-C und DVB-T ermöglichen ein Maximum an Flexibilität - alle DVB-Unterarten sind frei kombinierbar. Bei Bestückung mit drei Reel Dual-Tuner-Karten für DVB-S stehen somit sechs unabhängige Tuner zur Verfügung, Programme von sechs verschiedenen Satelliten-Transpondern können auf einem PC empfangen und im Netzwerk verteilt werden.